

# Precision 5720 All-in-One

## Quick Start Guide

Vejledning til hurtig start

Pikaopas

Hurtigstartveiledning

Snabbstartsguide



# 1 Connect the keyboard and mouse

Tilslut tastatur og mus | Kytke näppäimistö ja hiiri

Koble til tastaturet og musen | Anslut tangentbordet och musen

**NOTE: If you are connecting a wireless keyboard or mouse, see the documentation that shipped with it.**

**BEMÆRK:** Hvis du tilslutter et trådløst tastatur eller en trådløs mus, skal du se den dokumentation, der fulgte med produktet.

**HUOMAUTUS:** Jos olet liittämässä langatonta näppäimistöä ja hiirtä, tutustu laitteiden mukana toimitettuihin ohjeisiin.

**MERK:** Hvis du kobler til trådløst tastatur og mus, se dokumentasjonen som fulgte med den.

**OBS!** Använd dokumentationen som medföljde det trådlösa tangentbordet och musen när du ansluter dem.

## 2 Install your wireless keyboard/mouse USB dongle — optional

Installer USB-donglen til trådløst tastatur/trådløs mus – valgfrit

Asenna langattoman näppäimistön/hiiren USB-käyttöavain – valinnainen

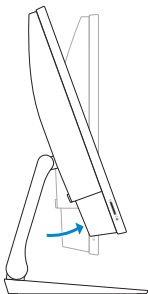
Installere USB-donglen til trådløs tastatur/mus – tilbehør

Installera USB-dongeln för det trådlösa tangentbordet/den trådlösa musen – valfritt

### 1 Tilt the display

Vip skærmen | Kallista näyttöä.

Vipp skjermen | Luta skärmen



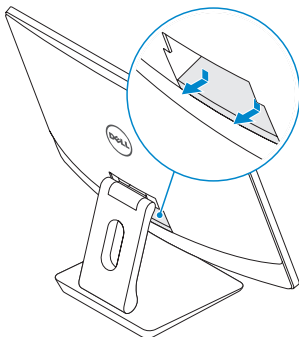
## 2 Press and pull the USB dongle-bay cover

Tryk på og træk i USB-donglens dæksel

Paina ja vedä USB-käyttöavaimen paikan kantta

Trykk og trekk USB-dongledekslet

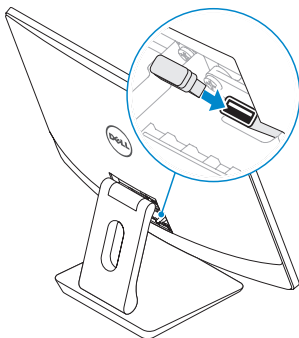
Tryck på och dra i USB-dongelns fackhölje



## 3 Insert the USB dongle

Indsæt USB-donglen | Aseta USB-käyttöavain paikoilleen

Sett inn USB-dongle | Sätt i USB-dongeln



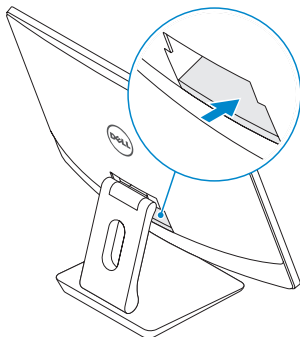
#### 4 **Replace the USB dongle cover and snap it into place**

Sæt USB-donglens dæksel tilbage, og tryk det på plads

Asenna USB-käyttöavaimen kansi ja napsauta se paikoilleen

Sett tilbake USB-dongledekslet, og smekk det på plass

Sätt tillbaka USB-dongelns hölje och snäpp fast det på plats



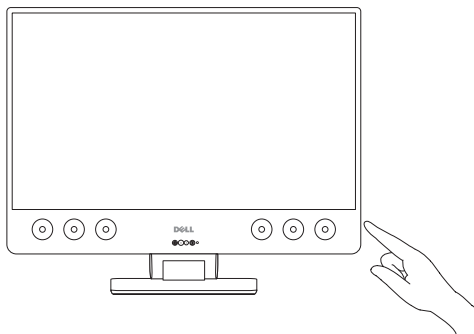
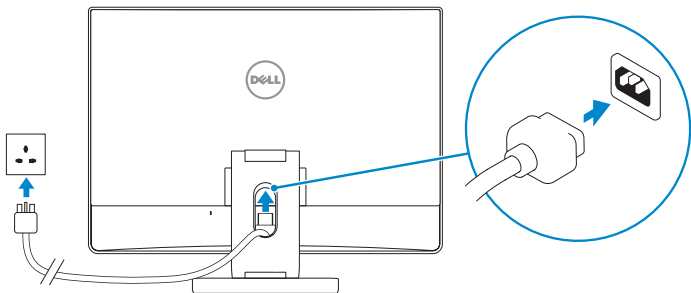
### 3 Connect the power cable and press the power button

Tilslut netledningen, og tryk på tænd/sluk-knappen.

Kytke virtajohto ja paina virtapainiketta.

Koble til strømadapteren, og trykk på strømknappen.

Anslut nätkabeln och tryck på strömbrytaren.



## Product support and manuals

Support og manualer til produktet | Tuotetuki ja oppaat  
Produktstøtte og håndbøger | Produktsupport och handböcker

## Contact Dell

Kontakt Dell | Ota yhteys Delliin  
Kontakt Dell | Kontakta Dell

## Regulatory and safety

Lovbestemmelser og sikkerhed | Säädökset ja turvallisuus  
Bestemmelser og sikkerhet | Föreskrifter och säkerhet

## Regulatory model

Lovmodel | Säädosmalli  
Forskriftsmodell | Regelmodell

## Regulatory type

Lovbestemmelsestype | Säästötyyppi  
Forskriftstype | Regeltyp

## Computer model

Computermodeel | Tietokoneen malli  
Datamaskinmodell | Datormodeel

[Dell.com/support](https://dell.com/support)

[Dell.com/support/manuals](https://dell.com/support/manuals)

[Dell.com/support/windows](https://dell.com/support/windows)

[Dell.com/support/linux](https://dell.com/support/linux)

[Dell.com/contactdell](https://dell.com/contactdell)

[Dell.com/regulatory\\_compliance](https://dell.com/regulatory_compliance)

**W13C**

**W13C001**

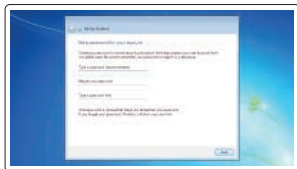
**Precision 5720 All-in-One**



## 4 Finish operating system setup

Afslut konfiguration af operativsystem | Suorita käyttöjärjestelmän asennus loppuun  
Fullfør oppsettet av operativsystemet | Avsluta installationen av operativsystemet

### Windows 7



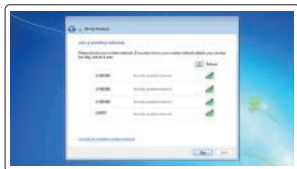
#### Set a password for Windows

Angiv en adgangskode for Windows

Määritä Windows-salasana

Opprett et passord for Windows

Ange ett lösenord för Windows



#### Connect to your network

Opret forbindelse til dit netværk

Muodosta yhteys verkkoon

Koble til nettverket

Anslut till ditt nätverk

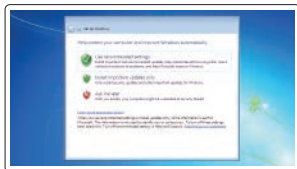
**NOTE:** If you are connecting to a secured wireless network, enter the password for the wireless network access when prompted.

**BEMÆRK:** Hvis du opretter forbindelse til et sikret trådløst netværk, skal du indtaste adgangskoden, når du bliver bedt om det.

**HUOMAUTUS:** Jos muodostat yhteyden suojattuun langattomaan verkkoon, anna langattoman verkon salasana sitä pyydettyessä.

**MERK:** Hvis du kobler til et sikkert trådløst nettverk, skal du oppgi passordet til tilgangen til det trådløse nettverket når du blir bedt om det.

**OBS!** Om du ansluter till ett säkert trådlöst nätverk ska du ange lösenordet för åtkomst till det trådlösa nätverket när du uppmanas göra det.



#### Protect your computer

Beskyt din computer

Suojaa tietokone

Beskytt datamaskinen

Skydda din dator

## **Ubuntu**

### **Follow the instructions on the screen to finish setup.**

Følg instruksjonerne på skærmen for at avslutte konfiguration.

Suorita asennus loppuun noudattamalla näytön ohjeita.

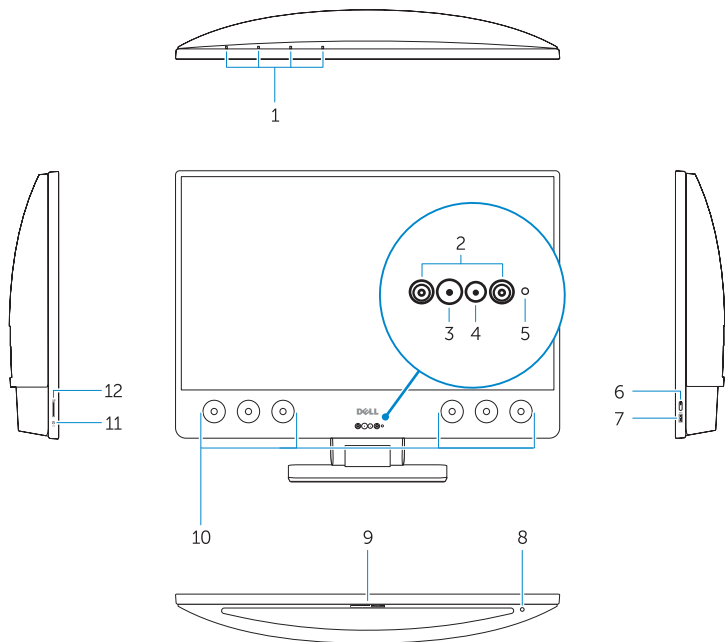
Følg veiledningen på skjermen for å fullføre oppsettet.

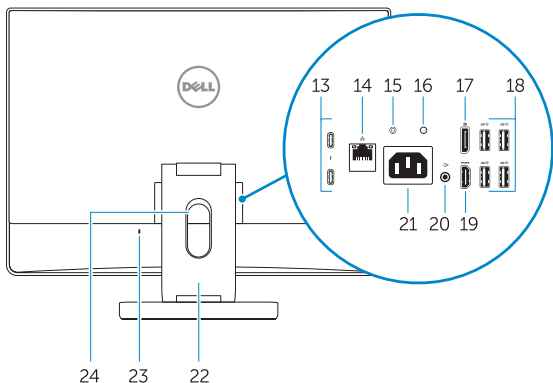
Följ instruktionerna på skärmen för att fullborda installationen.



# Features

Funktioner | Ominaisuudet | Funksjoner | Funktionen





- |   |  |
|---|--|
| <b>1.</b> Array microphones                 | <b>16.</b> Power supply diagnostic light |
| <b>2.</b> Infrared emitters                 | <b>17.</b> DisplayPort                   |
| <b>3.</b> Infrared camera                   | <b>18.</b> USB 3.0 ports                 |
| <b>4.</b> Camera                            | <b>19.</b> HDMI port                     |
| <b>5.</b> Camera status light               | <b>20.</b> Line-out port                 |
| <b>6.</b> Power button                      | <b>21.</b> Power connector port          |
| <b>7.</b> USB 3.0 port with PowerShare      | <b>22.</b> Stand                         |
| <b>8.</b> Display Built-in Self Test button | <b>23.</b> Kensington cable slot         |
| <b>9.</b> Service Tag label                 | <b>24.</b> Cable route slot              |
| <b>10.</b> Speakers                         |  |
| <b>11.</b> Headset port                     |  |
| <b>12.</b> SD card slot                     |  |
| <b>13.</b> Thunderbolt 3 (USB Type-C) ports |  |
| <b>14.</b> Network port                     |  |
| <b>15.</b> Power supply diagnostic button   |  |

1. Systemmikrofoner
2. Infrarøde kilder
3. Infrarødt kamera
4. Kamera
5. Statusindikator for kamera
6. Tænd/sluk-knap
7. USB 3.0-port med PowerShare
8. Knap til integreret skærmselvtest
9. Servicemærke
10. Højtalere
11. Headset-port
12. SD-kortåbning
13. Thunderbolt 3-port (USB type-C)
14. Netværksport
15. Knap til diagnosticering af strømforsyning

16. Indikator til diagnosticering af strømforsyning
17. DisplayPort
18. USB 3.0-porte
19. HDMI-port
20. Linjeudgang
21. Strømsikport
22. Fod
23. Plads til Kensington-kabel
24. Plads til kabelføring

1. Mikrofonit
2. Infrapunalæhettimet
3. Infrapunakamera
4. Kamera
5. Kameran tilavallo
6. Virtapainike
7. USB 3.0 -portti jossa PowerShare
8. Näytön kiinteä itsetestipainike
9. Huoltomerkkitarra
10. Kaiuttimet
11. Kuulokeportti
12. SD-korttipaikka
13. Thunderbolt 3 (C-tyypin USB) -portit
14. Verkkoportti
15. Virtalähteen diagnostiikkapainike

16. Virtalähteen diagnostiikkamerkkivalo
17. DisplayPort
18. USB 3.0 -portit
19. HDMI-portti
20. Linjalähtöportti
21. Virtaliitäntä
22. Tuki
23. Kensington-suojakaapelin paikka
24. Kaapelin reititysaukko

1. Mikrofonsett
2. Infrarøde sendere
3. Infrarødt kamera
4. Kamera
5. Statuslampe for kamera
6. Av/på-knapp
7. USB 3.0-port med PowerShare
8. Skjermens innebygd selvtestknapp
9. Etikett med servicemerke
10. Høytalere
11. Hodesettport
12. Spor til SD-kort
13. Thunderbolt 3 (USB type-C) porter
14. Nettverksport
15. Diagnoseknapp for strømforsyning
16. Diagnoselampe for strømforsyning
17. DisplayPort
18. USB 3.0-porter
19. HDMI-post
20. Linje-ut-port
21. Strømkontaktport
22. Fot
23. Spor til Kensington-kabel
24. Kabelåpning

1. Matrisemikrofoner
2. Infrarøde sändare
3. Infraröd kamera
4. Kamera
5. Statuslampa för kamera
6. Strömbrytare
7. USB 3.0-port med PowerShare
8. Bildskärm, knapp för inbyggt självttest
9. Serviceetikett
10. Högtalare
11. Headsetport
12. Fack för SD-kort
13. Thunderbolt 3 (USB Typ-C)-portar
14. Nätverksport
15. Diagnostikknapp för strömförsörjning
16. Diagnostiklampa för strömförsörjning
17. DisplayPort-anslutning
18. USB 3.0-portar
19. HDMI-port
20. Utgångsport
21. Strömkontaktporten
22. Stativ
23. Kensington-kabelplats
24. Kabeldragningsplats